

# Manual de instruções / Paquímetros digitais para canais e ranhuras externas

Leia cuidadosamente as instruções antes de utilizar o equipamento.

Especificações	Pontas de medição tipo lâmina									
Faixa de medição:	0-150mm	0-150mm	0-150mm	0-200mm	0-200mm	0-200mm	0-300mm	0-300mm	0-300mm	0-500mm
Exatidão:	±0,03mm	±0,03mm	±0,04mm	±0,04mm	±0,04mm	±0,04mm	±0,04mm	±0,05mm	±0,05mm	±0,06mm
Modelo:	100.248	100.248A	100.248B	100.248C	100.248D	100.248E	100.248F	100.248G	100.248H	100.248I

Especificações	Pontas de medição cilíndricas esféricas									
Faixa de medição:	0-150mm	0-150mm	0-150mm	0-200mm	0-200mm	0-200mm	0-300mm	0-300mm	0-300mm	0-500mm
Exatidão:	±0,03mm	±0,04mm	±0,04mm	±0,04mm	±0,04mm	±0,04mm	±0,04mm	±0,05mm	±0,05mm	±0,06mm
Modelo:	100.249	100.249A	100.249B	100.249C	100.249D	100.249E	100.249F	100.249G	100.249H	100.249I

Resolução:	0,01mm/0.0005"
Velocidade de medição:	< 1,5m/s
Temperatura de trabalho:	0 ~ +40 °C
Temperatura de armazenagem:	-10 ~ +60 °C
Umidade relativa:	< 80%
Alimentação:	1 bateria 1,5V (LR44 ou SR44)
Vida útil da bateria:	1 ano sob condições normais de uso

## Funções

**Liga/desliga:** O paquímetro liga ou desliga ao pressionar uma vez a tecla **[OFF/ON]**.

**Conversão de unidades:** O paquímetro converte as unidades entre milímetros (mm) e polegadas decimais (in) ao pressionar uma vez a tecla **[mm/inch]**.

**Zeragem:** O paquímetro faz a zeragem do display ao pressionar uma vez a tecla **[ZERO]**. A zeragem pode ser realizada em qualquer ponto da escala.

**Baixa carga da bateria:** A baixa carga da bateria é indicada quando os dígitos do display começam a piscar.

Enquanto os dígitos piscam o paquímetro ainda é capaz de medir normalmente.

A bateria deve então ser substituída nesse momento, antes que o display apague totalmente.

## Manutenção e cuidados:

1) Antes de utilizar o paquímetro tenha certeza que todas suas partes estão livres de sujeira, poeira, oleosidade. Tenha atenção especial as faces de medição, a escala e as guias. Sempre use um pano macio ou flanela para fazer a limpeza. Utilize produtos apropriados (álcool isopropílico por exemplo).

2) Mantenha as guias sempre lubrificadas com uma fina camada de óleo apropriado. Não utilize óleo em excesso. Ao guardar o paquímetro aplique também uma fina camada de óleo evitando oxidação.

3) Antes de realizar medições com o paquímetro tenha certeza as faces de medição estão preservadas.

4) Evite choques, impactos e quedas, principalmente nas faces de medição. Não utilize as faces de medição do paquímetro para outros fins que não sejam suas medições.

## Substituição da bateria:

Para substituir a bateria deve-se retirar a tampa da bateria deslizando-a suavemente para a direita.

Retire a bateria usada e coloque a nova bateria (seguindo o modelo indicado neste manual) cuidadosamente para não danificar os contatos.

O lado positivo (+) deve ficar para cima. Monte a tampa novamente.

Em alguns casos a bateria pode sobrecarregar o circuito do instrumento, travando todos os dígitos do display ou travando o display em 0,00mm.

Recomendamos então reiniciá-lo retirando a bateria e deixando-a fora do instrumento por aproximadamente 1 minuto antes de colocá-la novamente.

5) Evite o uso do paquímetro sob a luz direta do sol. Não guarde o paquímetro em locais de temperaturas extremamente quentes ou frias.

6) Não utilize lápis elétrico para gravação (de número de patrimônio por exemplo) no corpo do paquímetro, evitando risco de danos ao circuito eletrônico.

7) A bateria deve ser retirada do paquímetro caso o mesmo fique muito tempo armazenado sem utilização, caso contrário pode haver vazamento do líquido da bateria danificando o circuito eletrônico.

8) Caso ocorra contato de material líquido (água, óleo, lubrificante) na escala do paquímetro, a mesma deve ser completamente seca antes de retornar a sua utilização normal. Caso o paquímetro seja utilizado com a escala úmida, seus dígitos e medições poderão variar.

Contato: [sac@digimess.com.br](mailto:sac@digimess.com.br)

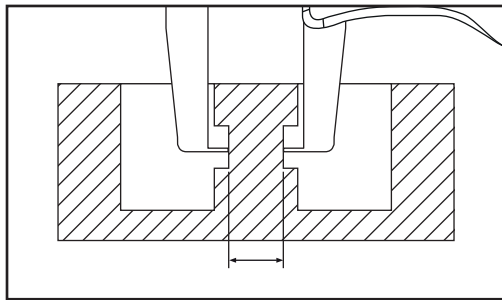
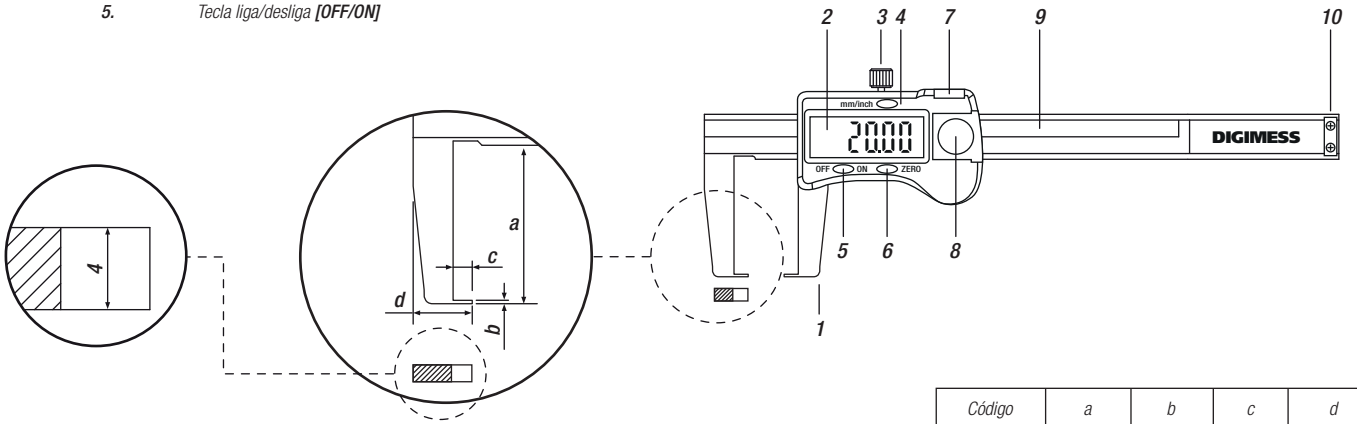
Este produto possuiu 1 ano de garantia contra defeitos de fabricação.  
Fabricado na China. Importado por Digimess Instrumentos de Precisão Ltda.  
CNPJ 05.396.034/0001-60

# DIGIMESS

# Manual de instruções / Paquímetros digitais para canais e ranhuras externas

Leia cuidadosamente as instruções antes de utilizar o equipamento.

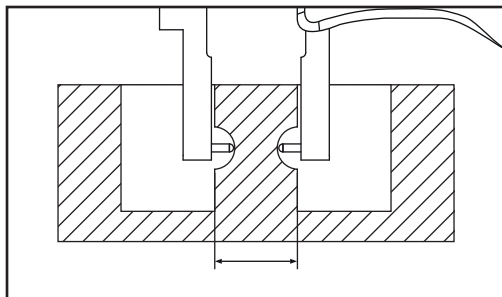
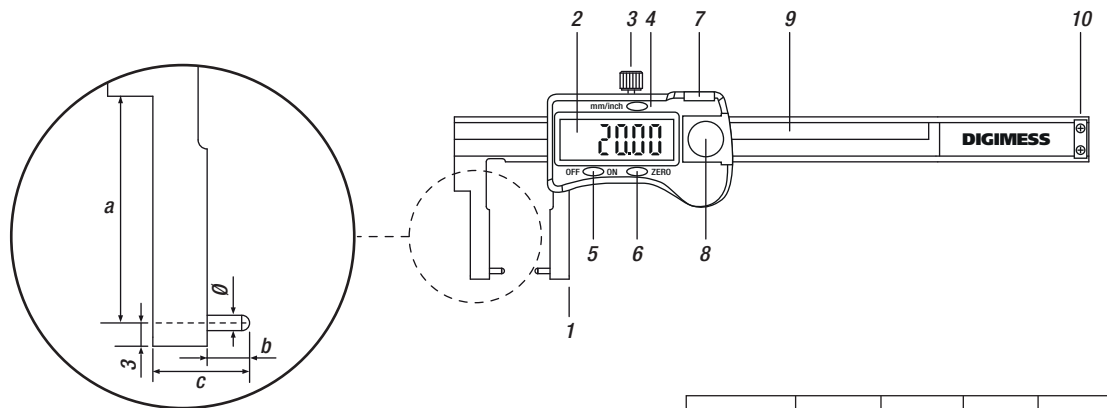
- Nomenclatura:**
- |    |   |     |                         |
|----|---|-----|-------------------------|
| 1. | Face de medição externa                 | 6.  | Tecla de zeragem [ZERO] |
| 2. | Display                                 | 7.  | Tampa de saída de dados |
| 3. | Parafuso trava                          | 8.  | Tampa da bateria        |
| 4. | Tecla de conversão da unidade [mm/inch] | 9.  | Escala capacitiva       |
| 5. | Tecla liga/desliga [OFF/ON]             | 10. | Limitador               |



### Medição correta com o paquímetro para canais e ranhuras externas (pontas de medição tipo lâmina)

São utilizados para medições externas em canais ou ranhuras em peças planas (a medição é feita procurando pelo ponto mínimo) ou cilíndricas (procurando pelo ponto mínimo na direção do eixo e pelo ponto máximo na direção da circunferência).

Código	a	b	c	d
100.248	40mm	1mm	5mm	15mm
100.248A	70mm	2mm	7mm	20mm
100.248B	100mm	2mm	10mm	30mm
100.248C	50mm	1mm	7mm	19mm
100.248D	80mm	1,5mm	9mm	23mm
100.248E	110mm	2mm	12mm	34mm
100.248F	60mm	1,5mm	8mm	21mm
100.248G	100mm	2mm	10mm	30mm
100.248H	150mm	2mm	12mm	32mm
100.248I	150mm	2mm	12mm	36mm



### Medição correta com o paquímetro para canais e ranhuras externas (pontas de medição cilíndricas)

São utilizados para medições externas em canais ou ranhuras em peças planas (a medição é feita procurando pelo ponto mínimo) ou cilíndricas (procurando pelo ponto mínimo na direção do eixo e pelo ponto máximo na direção da circunferência).

Código	a	Ø	b	c
100.249	40mm	2mm	5mm	15mm
100.249A	70mm	2mm	5mm	15mm
100.249B	100mm	3mm	10mm	30mm
100.249C	50mm	2,5mm	8mm	20mm
100.249D	80mm	2,5mm	8mm	20mm
100.249E	110mm	3mm	12mm	34mm
100.249F	60mm	2,5mm	10mm	24mm
100.249G	100mm	3mm	10mm	30mm
100.249H	150mm	3mm	12mm	32mm
100.249I	150mm	3mm	12mm	32mm

Contato: [sac@digimess.com.br](mailto:sac@digimess.com.br)

Este produto possuiu 1 ano de garantia contra defeitos de fabricação.  
Fabricado na China. Importado por Digimess Instrumentos de Precisão Ltda.

CNPJ 05.396.034/0001-60

# DIGIMESS