

Manual de instruções | Paquímetros digitais para canais e ranhuras internas

Leia cuidadosamente as instruções antes de utilizar o equipamento.

Especificações

	Pontas de medição tipo lâmina								
Faixa de medição:	22-150mm	35-150mm	25-200mm	40-200mm	30-300mm	50-300mm	40-500mm	60-500mm	80-500mm
Exatidão:	±0,04mm	±0,05mm	±0,04mm	±0,05mm	±0,05mm	±0,06mm	±0,06mm	±0,07mm	±0,07mm
Modelo:	100.221	100.222	100.223	100.224	100.225	100.226	100.227	100.228	100.229

Especificações

	Pontas de medição cilíndricas esféricas									
Faixa de medição:	24-150mm	35-150mm	50-150mm	25-200mm	40-200mm	60-200mm	30-300mm	50-300mm	60-300mm	60-500mm
Exatidão:	±0,04mm	±0,05mm	±0,05mm	±0,04mm	±0,05mm	±0,05mm	±0,05mm	±0,06mm	±0,06mm	±0,07mm
Modelo:	100.240	100.241	100.242	100.243	100.244	100.245	100.246	100.247	100.247A	100.247B

Resolução:	0,01mm/0.0005"
Velocidade de medição:	< 1,5m/s
Temperatura de trabalho:	0 ~ +40 °C
Temperatura de armazenagem:	-10 ~ +60 °C
Umidade relativa:	< 80%
Alimentação:	1 bateria 1,5V (LR44 ou SR44)
Vida útil da bateria:	1 ano sob condições normais de uso

Funções

Liga/desliga: O paquímetro liga ou desliga ao pressionar uma vez a tecla **[OFF/ON]**.

Conversão de unidades: O paquímetro converte as unidades entre milímetros (mm) e polegadas decimais (in) ao pressionar uma vez a tecla **[mm/inch]**.

Zeragem: O paquímetro faz a zeragem do display ao pressionar uma vez a tecla **[ZERO]**. A zeragem pode ser realizada em qualquer ponto da escala.

Baixa carga da bateria: A baixa carga da bateria é indicada quando os dígitos do display começam a piscar. Enquanto os dígitos piscam o paquímetro ainda é capaz de medir normalmente. A bateria deve então ser substituída nesse momento, antes que o display apague totalmente.

Manutenção e cuidados:

- 1) Antes de utilizar o paquímetro tenha certeza que todas suas partes estão livres de sujeira, poeira, oleosidade. Tenha atenção especial as faces de medição, a escala e as guias. Sempre use um pano macio ou flanela para fazer a limpeza. Utilize produtos apropriados (álcool isopropílico por exemplo).
- 2) Mantenha as guias sempre lubrificadas com uma fina camada de óleo apropriado. Não utilize óleo em excesso. Ao guardar o paquímetro aplique também uma fina camada de óleo evitando oxidação.
- 3) Antes de realizar medições com o paquímetro tenha certeza as faces de medição estão preservadas.
- 4) Evite choques, impactos e quedas, principalmente nas faces de medição. Não utilize as faces de medição do paquímetro para outros fins que não sejam suas medições.

Substituição da bateria:

Para substituir a bateria deve-se retirar a tampa da bateria deslizando-a suavemente para a direita.

Retire a bateria usada e coloque a nova bateria (segundo o modelo indicado neste manual) cuidadosamente para não danificar os contatos.

O lado positivo (+) deve ficar para cima. Monte a tampa novamente.

Em alguns casos a bateria pode sobrecarregar o circuito do instrumento, travando todos os dígitos do display ou travando o display em 0,00mm.

Recomendamos então reiniciá-lo retirando a bateria e deixando-a fora do instrumento por aproximadamente 1 minuto antes de colocá-la novamente.

- 5) Evite o uso do paquímetro sob a luz direta do sol. Não guarde o paquímetro em locais de temperaturas extremamente quentes ou frias.
- 6) Não utilize lápis elétrico para gravação (de número de patrimônio por exemplo) no corpo do paquímetro, evitando risco de danos ao circuito eletrônico.
- 7) A bateria deve ser retirada do paquímetro caso o mesmo fique muito tempo armazenado sem utilização, caso contrário pode haver vazamento do líquido da bateria danificando o circuito eletrônico.
- 8) Caso ocorra contato de material líquido (água, óleo, lubrificante) na escala do paquímetro, a mesma deve ser completamente seca antes de retornar a sua utilização normal. Caso o paquímetro seja utilizado com a escala úmida, seus dígitos e medições poderão variar.

Contato: sac@digimess.com.br

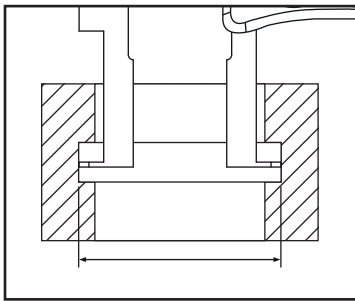
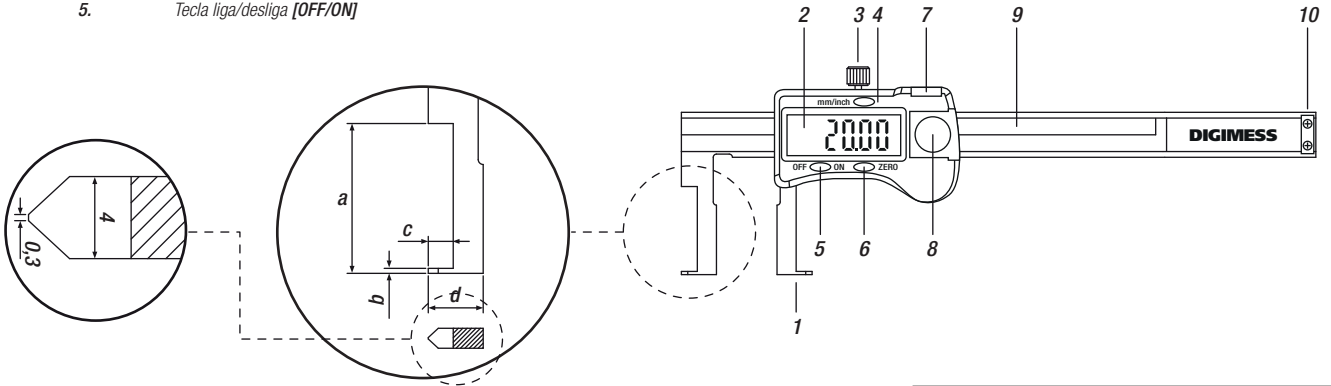
Este produto possuiu 1 ano de garantia contra defeitos de fabricação.
Fabricado na China. Importado por Digimess Instrumentos de Precisão Ltda.
CNPJ 05.396.034/0001-60

DIGIMESS

Manual de instruções | Paquímetros digitais para canais e ranhuras internas

Leia cuidadosamente as instruções antes de utilizar o equipamento.

- Nomenclatura:**
- | | | | |
|----|---|-----|-------------------------|
| 1. | Face de medição interna | 6. | Tecla de zeragem [ZERO] |
| 2. | Display | 7. | Tampa de saída de dados |
| 3. | Parafuso trava | 8. | Tampa da bateria |
| 4. | Tecla de conversão da unidade [mm/inch] | 9. | Escala capacitiva |
| 5. | Tecla liga/desliga [OFF/ON] | 10. | Limitador |

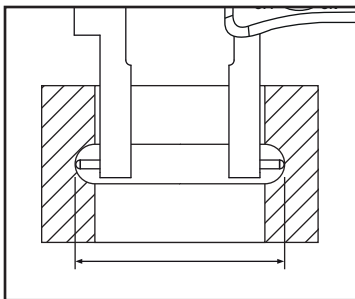
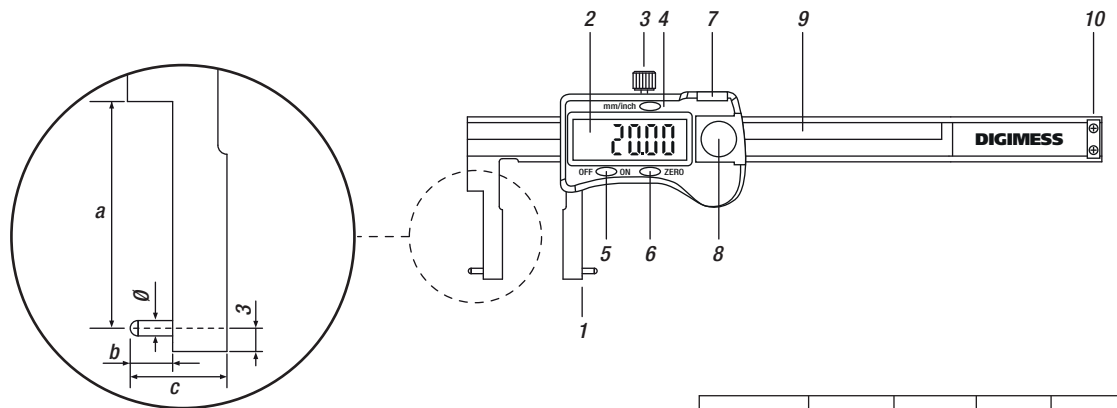


Medição correta com o paquímetro para canais e ranhuras internas (pontas de medição tipo lâmina)

São utilizados para medições internas em canais ou ranhuras em peças planas (a medição é feita procurando pelo ponto mínimo) ou cilíndricas (procurando pelo ponto máximo). Deve-se sempre somar a largura dos dois bicos (que é o mesmo valor que a faixa de medição inicial de cada paquímetro) à medição exibida no display.

Ex.: Com o paquímetro de capacidade de 22-150mm medimos um canal interno e foi exibido 20,00mm no display. Na verdade temos $20,00 + 22,00 = 42,00$ mm.

Capacidade	a	b	c	d
22-150mm	30mm	1mm	5mm	11mm
35-150mm	60mm	1,5mm	6mm	17,5mm
25-200mm	40mm	1mm	5mm	12,5mm
40-200mm	70mm	1,5mm	7mm	20mm
30-300mm	50mm	1,5mm	5mm	15mm
50-300mm	80mm	1,5mm	8mm	25mm
40-500mm	90mm	1,5mm	5mm	20mm
60-500mm	120mm	2mm	10mm	30mm
80-500mm	150mm	3mm	16mm	40mm



Medição correta com o paquímetro para canais e ranhuras internas (pontas de medição cilíndricas)

São utilizados para medições internas em canais ou ranhuras em peças planas (a medição é feita procurando pelo ponto mínimo) ou cilíndricas (procurando pelo ponto máximo). Deve-se sempre somar a largura dos dois bicos (que é o mesmo valor que a faixa de medição inicial de cada paquímetro) à medição exibida no display.

Ex.: Com o paquímetro de capacidade de 24-150mm medimos um canal interno e foi exibido 20,00mm no display. Na verdade temos $20,00 + 24,00 = 44,00$ mm.

Capacidade	a	Ø	b	c
24-150mm	30mm	2mm	5mm	12mm
35-150mm	60mm	2mm	6mm	17,5mm
50-150mm	90mm	3mm	8mm	25mm
25-200mm	40mm	2mm	5mm	12,5mm
40-200mm	70mm	3mm	7mm	20mm
60-200mm	100mm	3mm	10mm	30mm
30-300mm	50mm	2mm	5mm	15mm
50-300mm	80mm	3mm	8mm	25mm
60-300mm	110mm	3mm	10mm	30mm
60-500mm	120mm	3mm	10mm	30mm

Contato: sac@digimess.com.br

Este produto possuiu 1 ano de garantia contra defeitos de fabricação.
Fabricado na China. Importado por Digimess Instrumentos de Precisão Ltda.

CNPJ 05.396.034/0001-60

DIGIMESS