

Manual de instruções | Suporte para Micrômetros

Leia cuidadosamente as instruções antes de utilizar o equipamento.

Especificações

Modelo: 300.002
Capacidade: Micrômetros externos até 100mm
Abertura dos encostos de 0-20mm

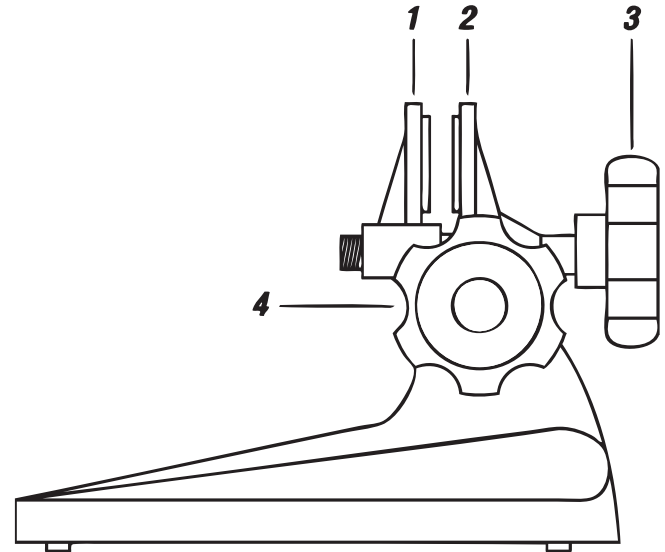
Função:

É utilizado para fixação de micrômetros externos pequenos (até 100mm), possibilitando a medição das peças com maior comodidade, com as duas mãos livres, para posicionar a peça e para movimentar o tambor.

Manutenção e cuidados:

1) Mantenha o suporte limpo. Para a limpeza sempre use um pano macio ou flanela. Utilize produtos apropriados (álcool isopropílico, por exemplo).

2) O suporte é utilizado exclusivamente para fixação de micrômetros externos. Não utilize o suporte para fixação de outros tipos de instrumentos ou peças com maior espessura, que necessitem o aperto na extremidade da rosca, além da capacidade padrão de abertura 20mm do suporte (0 a 20mm).



Nomenclatura:

1. Encosto móvel
2. Encosto fixo
3. Manipulo de fixação do micrômetro
4. Manipulo de ajuste de inclinação

DIGIMESS

Contato: sac@digimess.com.br

Este produto possui 1 ano de garantia contra defeitos de fabricação.
Fabricado na China. Importado por Digimess Instrumentos de Precisão Ltda.
CNPJ 05.396.034/0001-60