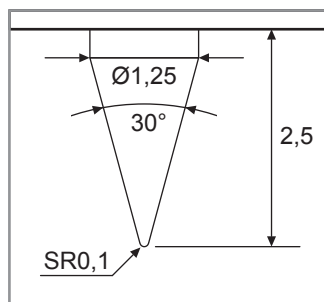


DURÔMETRO PORTÁTIL ANALÓGICO - SHORE D**Durômetro Portátil Analógico - Shore D**

Código

400.144

- › Para ensaios de dureza em plásticos conforme o parâmetro Shore D
- › Direção de ensaio: Qualquer ângulo
- › Ensaio feito por penetração de agulha de aço
- › Capacidade de 0 a 100 Shore D
- › Graduação de 1 Shore D
- › Exatidão de ± 1 Shore D (para a faixa de 20~90 Shore D)
- › Espessura mínima recomendada da amostra de 3mm
- › Diâmetro de apoio do encosto de $\varnothing 16$ mm
- › Mostrador com $\varnothing 60$ mm



› Dimensões da agulha (em milímetros)

Código

400.145

Acessório opcional:

- › Suporte de bancada para durômetro Shore D, para garantir **carga constante (5 Kg) e perpendicularidade** do instrumento em relação ao corpo de prova