

DURÔMETRO PORTÁTIL DIGITAL - SHORE A

Durômetro Portátil Digital - Shore A

- › Para ensaios de dureza em borrachas conforme a escala Shore A
- › Direção de ensaio: Qualquer ângulo
- › Ensaio feito por penetração de agulha de aço
- › **Capacidade de 0 a 100 Shore A**
- › **Resolução de 0,1 Shore A**
- › Exatidão de ± 1 Shore A (para a faixa de 20~90 Shore A)
- › Espessura mínima recomendada da amostra de 6mm
- › Diâmetro de apoio do encosto de $\varnothing 18$ mm
- › Tecla ON/OFF (liga/desliga)
- › Tecla MAX (função de congelamento de valor máximo)
- › Tecla N/AVE (função de cálculo de média de 1 a 9 medições)
- › Alimentação por baterias (1,5V x3)
- › Acompanha estojo
- › Manual de instruções em português

Código

400.138

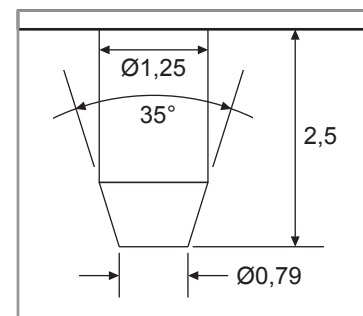


Acessório opcional:

- › **Suporte de bancada** para durômetro Shore A, para garantir **carga constante e perpendicularidade** do instrumento em relação ao corpo de prova
- › **Carga de 1Kg**

Código

400.139



› Dimensões da agulha (em milímetros)