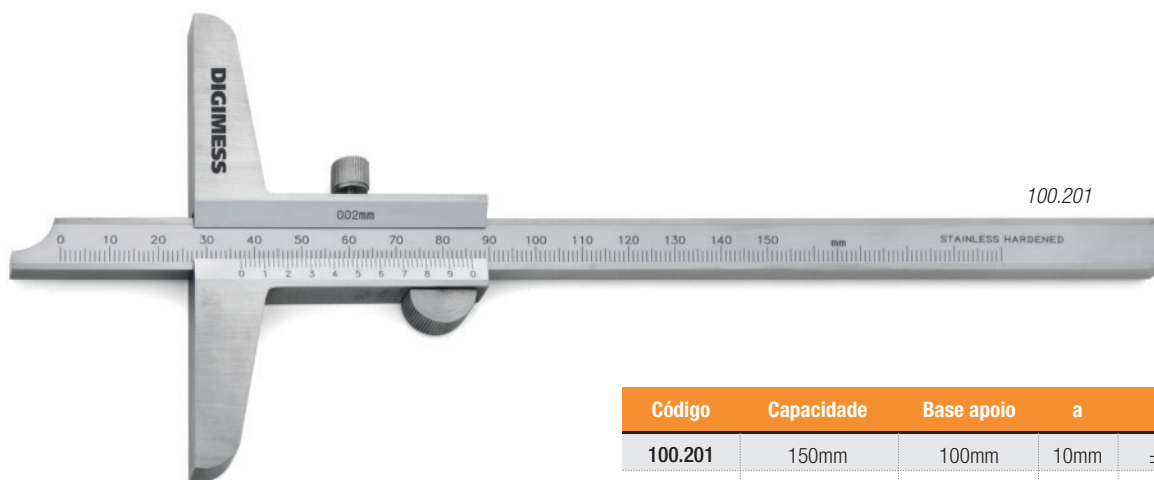


PAQUÍMETROS DE PROFUNDIDADE

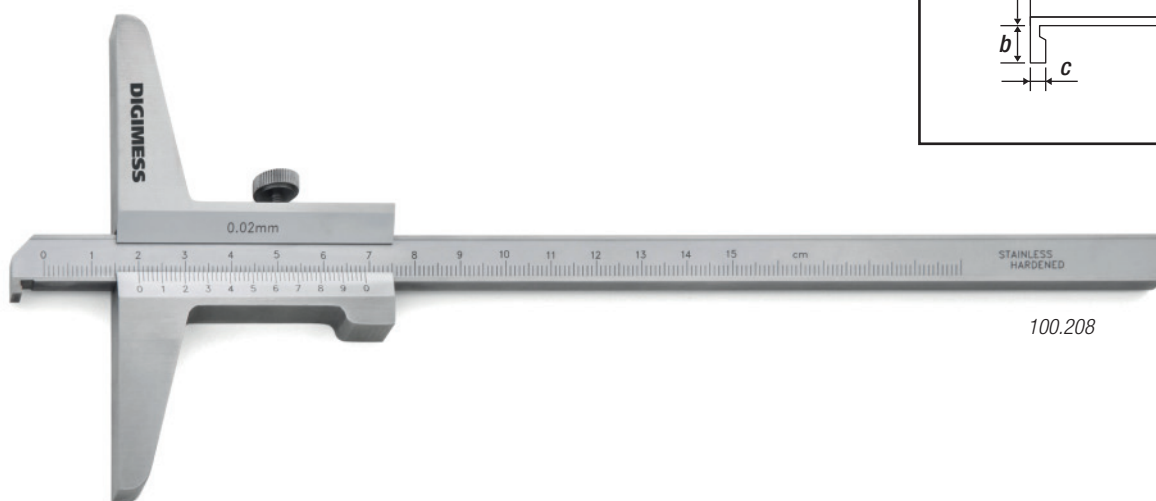
Paquímetros de Profundidade



- > Fabricados em aço inoxidável temperado
- > Cursor monobloco
- > Escala e cursor com acabamento cromado fosco
- > Parafuso de fixação da medida
- > **Gradação de 0,02mm**

Código	Capacidade	Base apoio	a	Exatidão
100.201	150mm	100mm	10mm	± 0,03mm
100.202	200mm	100mm	10mm	± 0,03mm
100.204	300mm	100mm	10mm	± 0,04mm
100.205	400mm	150mm	12mm	± 0,05mm
100.206	500mm	150mm	12mm	± 0,05mm
100.207	600mm	150mm	12mm	± 0,07mm
100.207A	1000mm	150mm	12mm	± 0,07mm

Paquímetros de Profundidade com Gancho



- > **Com gancho para medições de ressaltos e ranhuras**
- > Fabricados em aço inoxidável temperado
- > Cursor monobloco
- > Escala e cursor com acabamento cromado fosco
- > Parafuso de fixação da medida
- > **Gradação de 0,02mm**

Código	Capacidade	Base apoio	a	b	c	Exatidão
100.208	150mm	100mm	10mm	2,5mm	2mm	± 0,03mm
100.208A	200mm	100mm	10mm	2,5mm	2mm	± 0,03mm
100.208C	300mm	150mm	10mm	2,5mm	2mm	± 0,05mm
100.208E	500mm	150mm	11mm	10mm	5mm	± 0,07mm