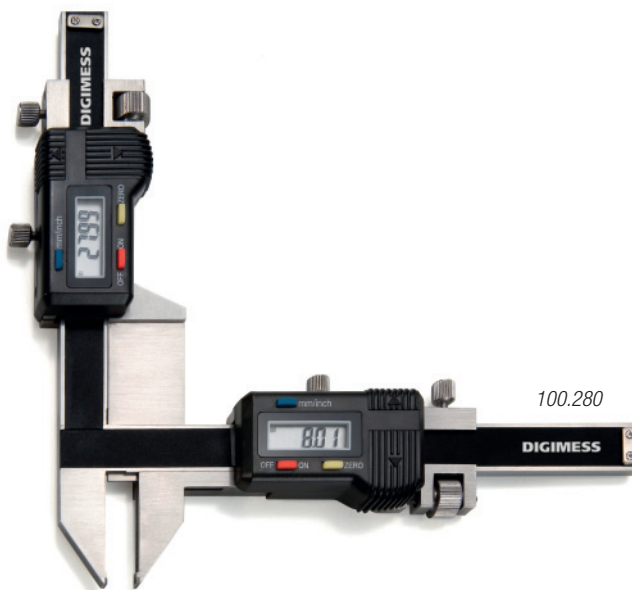
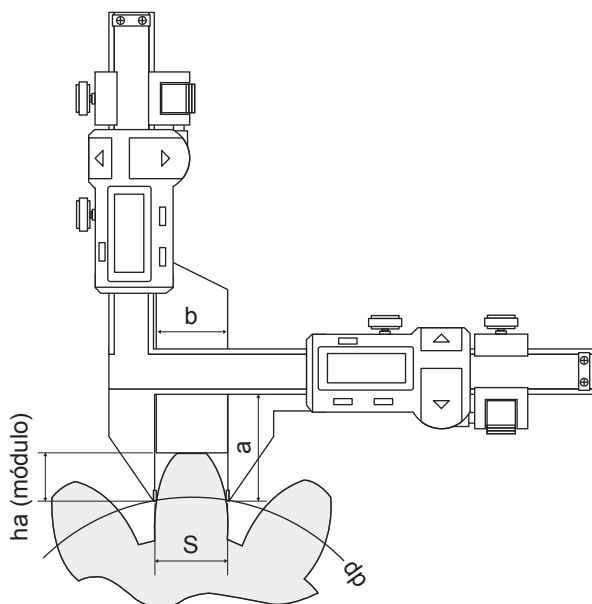


**PAQUÍMETROS PARA DENTES DE ENGRENAGENS**

**Paquímetros Digitais para Medições de Dentes de Engrenagens**

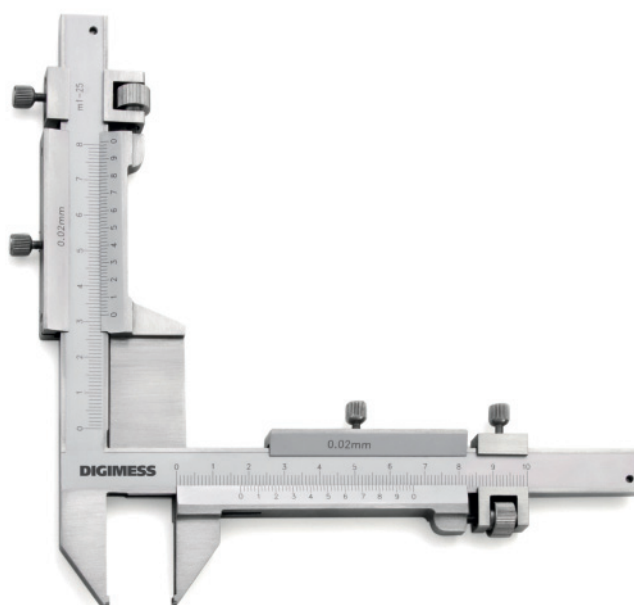
- › Para medição da largura do dente da engrenagem (S) na linha do diâmetro primitivo (dp)
- › Fabricados em aço inoxidável temperado
- › Faces de contato em metal duro
- › Parafuso de fixação da medida
- › Ajuste fino
- › Tecla ZERO (zeragem em qualquer ponto)
- › Tecla mm/inch (conversão milímetro/polegada)
- › Tecla OFF/ON (liga/desliga)
- › **Resolução de 0,01mm/.0005"**



Código	Capacidade	a	b	Exatidão
100.280	1-25mm (módulo)	30,5mm	21mm	±0,04mm
100.281	5-50mm (módulo)	50,5mm	50,5mm	±0,04mm

**Paquímetro para Medições de Dentes de Engrenagens**

- › Para medição da largura do dente da engrenagem (S) na linha do diâmetro primitivo (dp)
- › Fabricados em aço inoxidável temperado
- › Faces de contato em metal duro
- › Parafuso de fixação da medida
- › Ajuste fino
- › **Graduação de 0,02mm**



Código	Capacidade	a	b	Exatidão
100.283	1-25mm (módulo)	30,5mm	21mm	±0,03mm