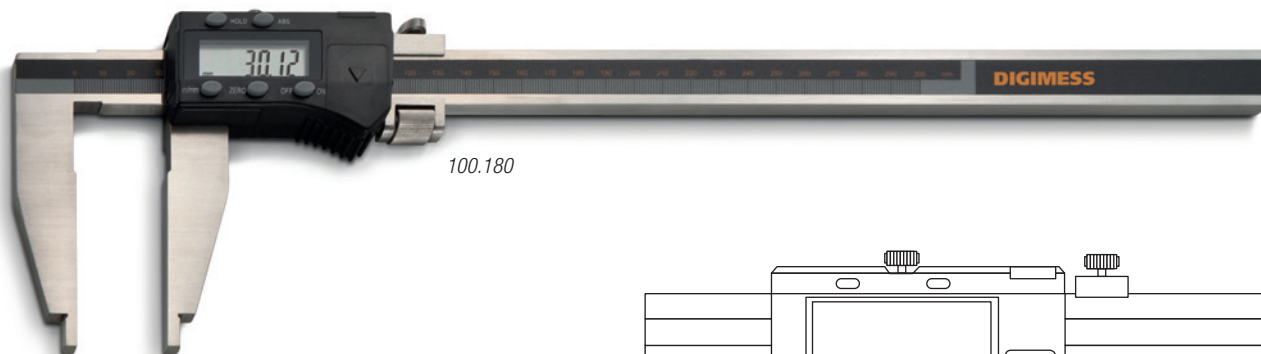
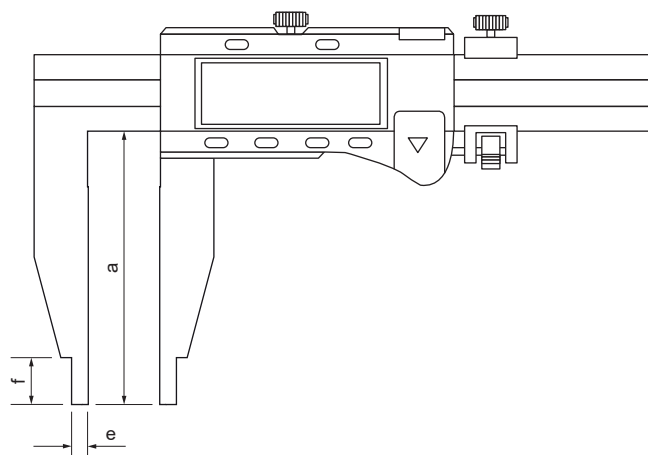


PAQUÍMETROS DIGITAIS PARA SERVIÇOS PESADOS

Paquímetros Digitais para Serviços Pesados



100.180



› **Faces de medição internas arredondadas**

- › Fabricados em aço inoxidável temperado
- › Parafuso de fixação da medida
- › Limitador fim de curso
- › Ajuste fino
- › Tecla ZERO (zeragem em qualquer ponto)
- › Tecla in/mm (conversão milímetro/polegada)
- › Tecla OFF/ON (liga/desliga)
- › Tecla ABS/INC (conversão de leitura absoluta/incremental)
- › Teclas PRE+ e PRE- (ajuste do valor de zeragem)
- › **Resolução de 0,01mm/.0005"**

DIGÍTOS GRANDES

Menor ou igual a 600mm: 14mm
 Maior ou igual a 800mm: 20mm

Código	Capacidade	a	e	f	Exatidão
100.180	500mm/20"	100mm	10mm	18mm	± 0,05mm
100.180A	500mm/20"	150mm	10mm	18mm	± 0,05mm
100.180B	500mm/20"	200mm	10mm	24mm	± 0,05mm
100.180C	500mm/20"	250mm	10mm	24mm	± 0,05mm
100.180D	500mm/20"	300mm	10mm	24mm	± 0,05mm
100.181	600mm/24"	100mm	10mm	24mm	± 0,05mm
100.181A	600mm/24"	150mm	10mm	18mm	± 0,05mm
100.181B	600mm/24"	200mm	10mm	24mm	± 0,05mm
100.181C	600mm/24"	250mm	10mm	24mm	± 0,05mm
100.181D	600mm/24"	300mm	10mm	24mm	± 0,05mm
100.181E	800mm/32"	100mm	10mm	24mm	± 0,06mm
100.181F	800mm/32"	150mm	10mm	24mm	± 0,06mm
100.181G	800mm/32"	200mm	10mm	24mm	± 0,06mm
100.181H	800mm/32"	250mm	10mm	24mm	± 0,06mm
100.181I	800mm/32"	300mm	10mm	24mm	± 0,06mm
100.182	1000mm/40"	150mm	10mm	24mm	± 0,07mm
100.183	1000mm/40"	200mm	10mm	24mm	± 0,07mm
100.183A	1000mm/40"	250mm	10mm	24mm	± 0,07mm
100.184	1000mm/40"	300mm	10mm	24mm	± 0,07mm
100.185	1500mm/60"	200mm	10mm	24mm	± 0,11mm
100.186	1500mm/60"	300mm	10mm	24mm	± 0,11mm
100.186A	2000mm/80"	200mm	10mm	24mm	± 0,14mm
100.186B	2000mm/80"	300mm	10mm	24mm	± 0,14mm