

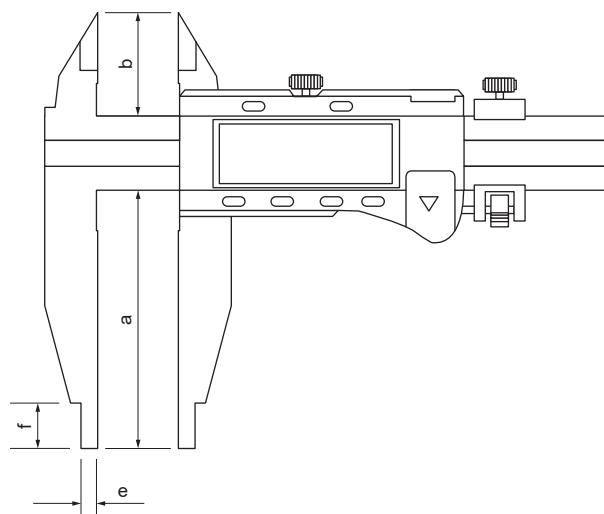
PAQUÍMETROS DIGITAIS PARA SERVIÇOS PESADOS

Paquímetros Digitais para Serviços Pesados com Orelhas para Medições Externas



- › Faces de medição interna arredondadas nos bicos inferiores
- › Faces de medição externa planas nos bicos inferiores e tipo lâmina nos bicos superiores

- › Fabricados em aço inoxidável temperado
- › Parafuso de fixação da medida
- › Limitador fim de curso
- › Ajuste fino
- › Tecla ZERO (zeragem em qualquer ponto)
- › Tecla in/mm (conversão milímetro/polegada)
- › Tecla OFF/ON (liga/desliga)
- › Tecla ABS/INC (conversão de leitura absoluta/incremental) (exceto para 300mm)
- › Teclas PRE+ e PRE- (ajuste do valor de zeragem)
- › Resolução de 0,01mm/.0005"



Código	Capacidade	a	b	e	f	Exatidão
100.188	300mm/12"	90mm	45mm	5mm	12mm	± 0,04mm
100.188A	500mm/20"	100mm	56mm	10mm	18mm	± 0,05mm
100.188B	600mm/24"	150mm	56mm	10mm	18mm	± 0,05mm
100.188C	800mm/32"	150mm	67mm	10mm	24mm	± 0,06mm
100.188D	1000mm/40"	150mm	67mm	10mm	24mm	± 0,07mm
100.188E	1500mm/60"	200mm	80mm	10mm	24mm	± 0,11mm
100.188F	2000mm/80"	200mm	80mm	10mm	24mm	± 0,14mm